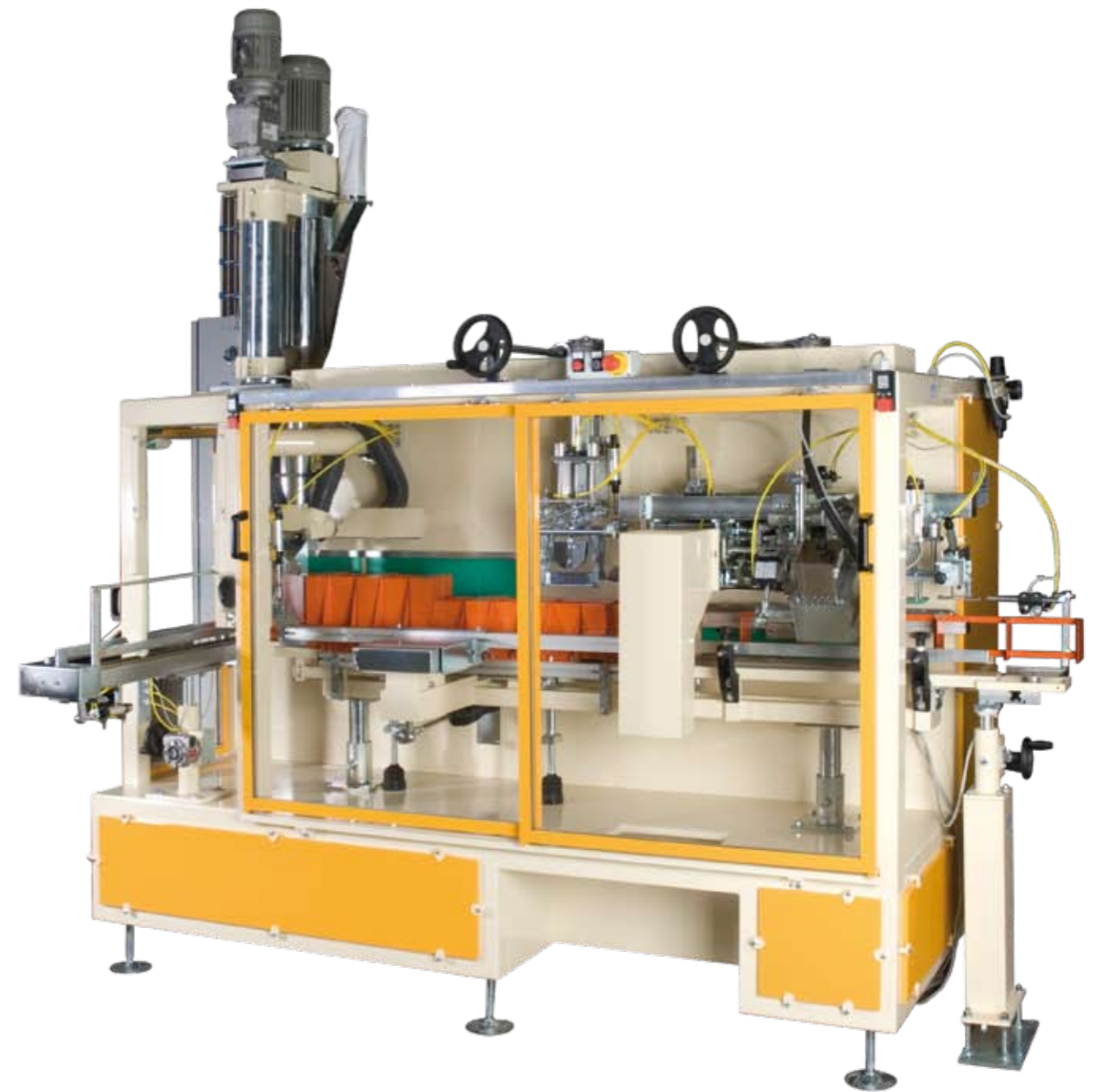


Mod. P25-F-Z

confezionatrice bassa potenzialità / low capacity



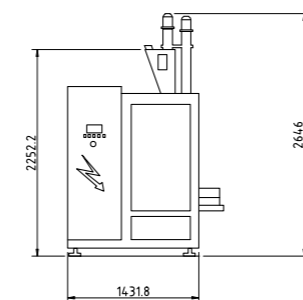
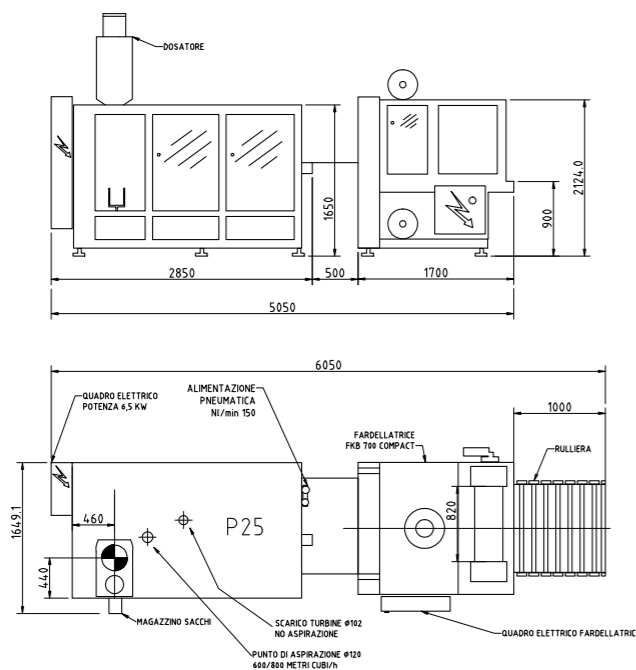
NewProject
PACKAGING MACHINES

Via dell'Artigianato, 44
47824 Camerano di Poggio Berni
Rimini - Italia

Tel. +27 (0) 11 708 1100
Fax. +27 (0) 11 708 1120

www.accutech.co.za/new-project
sales@accutech.co.za

NewProject
PACKAGING MACHINES



| | | |
|--------------|------------|-----------|
| PROGETTA LAY | ORIGINALE | CONFE LAY |
| REVISIONE | DESIGN LAY | |
| NO. | FILE LAY | DATA |
| FOGLIO 101 | DISS. LAY | REV. LAY |

NEW PROJECT s.p.a.
Packaging machines

ITALIANO

Questa è la bassa potenzialità per riempire e chiudere i sacchetti di carta preformati da 0,5 a 1 Kg di prodotti polverosi e granulari.

La macchina è a funzionamento lineare, completamente meccanica e senza l'ausilio di pompe per il vuoto o ventose in gomma. I sistemi di dosatura sono realizzati con le ultime tecnologie e controlli elettronici.

La linea è corredata di controllo peso e correzione automatica ai dosatori con sistema elettronico (feed-back), ed espulsione automatica delle confezioni fuori peso preimpostato. Il sistema prelievo sacchetti dal magazzino sacchetti vuoti e la loro apertura, avviene per mezzo di un vuoto creato da una semplice turbina ad aria.

L'avanzamento dei sacchetti pieni avviene su un canale collegato alla vibrazione per l'assestamento del prodotto. Le chiusure delle confezioni possono essere di diverse tipologie a seconda delle preferenze (colla a caldo, termosaldatura, etichettatura o cucitura).

Al termine della linea il sacchetto viene piegato, pressato, chiuso ed applicata la data ed il numero di lotto di produzione.

A completamento delle nostre linee, le stesse possono essere corredate di: sistema controllo pesi, affardellatrici automatiche con forni termoretrazione, trasporti e palletizzazione per sacchetti singoli o fardelli.

FRANÇAIS

Ceci est notre ligne à faible capacité pour remplir et fermer des sachets papier préformés de 0,5 à 1,0 kg pour produits en poudre et granulé.

La machine est à fonctionnement linéaire, complètement mécanique, sans utilisation de pompe à vide, ou de ventouses en caoutchouc. Les systèmes de dosage sont réalisés avec les dernières technologies et contrôles électroniques.

La ligne est équipée d'un contrôle poids avec correction automatique de la quantité de produit dosé (feed-back). Le prélèvement des sachets vides du magasin et leur ouverture sont effectués par un vide créé par une simple turbine à air.

L'avancement des sachets pleins se réalise sur un couloir vibrant pour le tassement du produit. Avant la fermeture définitive, le poids des paquets est contrôlé, écartant les sachets qui ne correspondent pas au poids demandé.

Les fermetures des paquets peuvent être de différentes typologies, selon la demande (colle à chaud, termosoudure, étiquetage ou couture). A la fin de la ligne le sachet est plié, pressé, fermé et la date et le numéro de lot y sont imprimés.

En complément de nos lignes, celles-ci peuvent être accompagnées de: système de contrôle poids fardeleuses automatiques avec four de thermoretration, transports et palletisation de sachets unique ou fardaux.

ENGLISH

This is the low capacity line (from 0,5 to 1 kg) to fill and close preformed paper bags for granular and powder products.

The machine works in linear mode, completely mechanically without the help of vacuum pumps or suction caps.

The dosing units systems are completely electronically controlled according to the latest technologies. The line is fitted with electronic check weighing system and feed back control.

The picking of the empty bags and their opening are due to a vacuum generated by a simple air turbine. The movement of the filled bags is positioned onto a vibrating channel that allows the exact filling. Before the closure there is another check-weight control.

The wrong weight bag is automatically ejected.

The closure can be executed in different ways (hot melt, hot sealing, labeling or seaming). At the end of the line the bags are folded, pressed and closed with the printing of data and production lot.

We can also supply lines complete with: weight control systems, automatic bundling machine with heat-shrinking ovens, transport and palletization for single bags or sachets.



Dosatore volumetrico a coclee verticale per prodotti polverosi e granulari fini
Doseur volumétrique à vis verticale pour produits en poudres et granulé fins
Vertical screw volumetric dosing system for powder products and granular fines

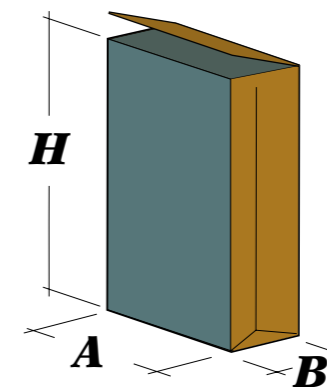


Sistema di pressatura ed applicazione data e numero di lotto
Système de pressage et application de la date et du numéro de lot
Pressing system date application and lot number



Controllo finale elettronico del peso
Contrôle final de poids électronique
Final electronic weight control

| Dimensioni sacchetti vuoti Dimensions of empty paper bags Dimensions des sachets vides | A | B | H |
|--|-----|----|-----|
| MIN. | 70 | 50 | 220 |
| MAX. | 105 | 70 | 300 |



| | | |
|---|-------------|----|
| Produzione cicli minuto Production cycle minute Production cycle par minute | kg 0,5/1 | 25 |
|---|-------------|----|

